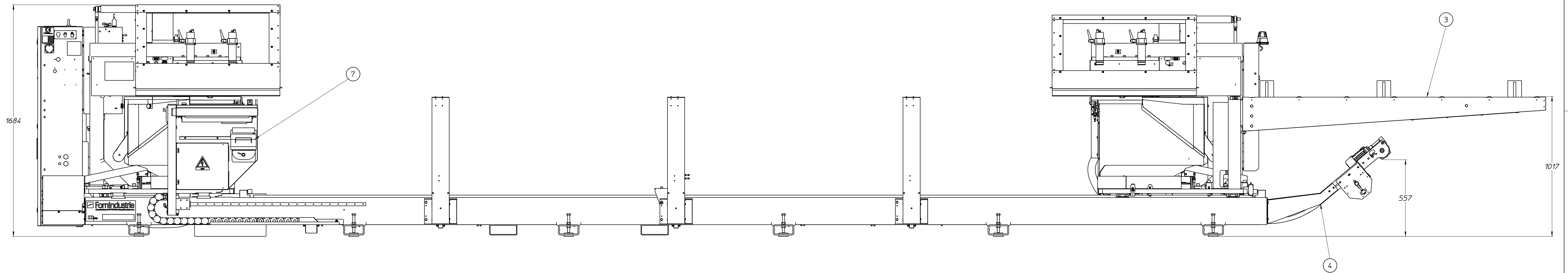
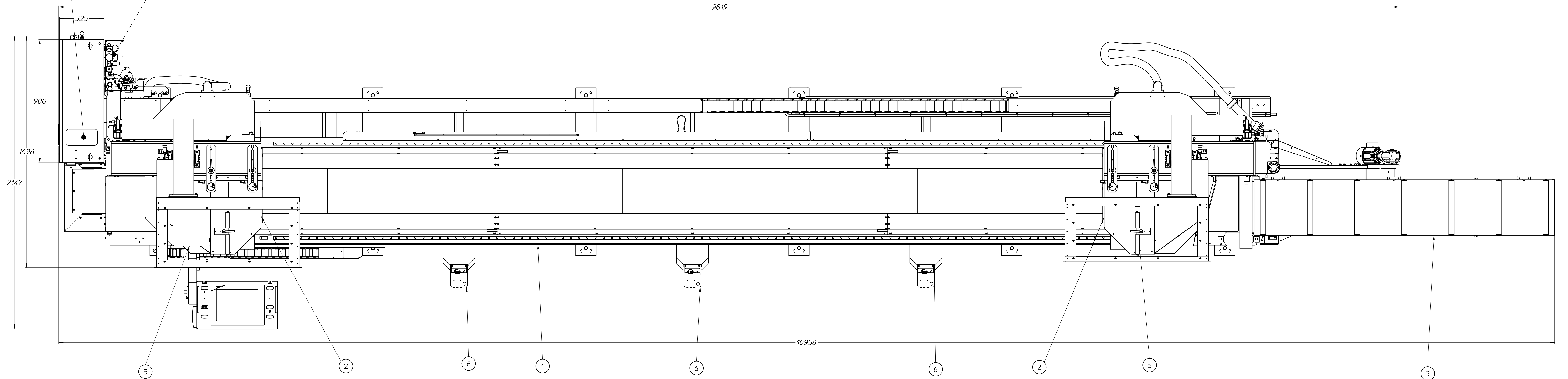


(E) Collegamento Ethernet  
Ethernet Connection  
(V) Collegamento Elettrico  
Electrical Connection

(P) Collegamento Pneumatico  
Pneumatic Connection



**Dati Tecnici - Technical Data**  
 Alimentazione - Power Supply : 230/400V-60Hz 275/480V-60Hz  
 Frequenza di esercizio - Operating Frequency : 50/60 Hz  
 Potenza Totale Installata - Total Installed Power : 8.4 kW - 14.28 A  
 Consumo Aria Massima - Maximum Air Consumption : 590 NI/min  
 Pressione di esercizio - Work pressure : 7 bar  
 Massima planarità accettabile del pavimento - Maximum acceptable planarity of the floor: 30 mm

**LEGENDA**  
 (P) Collegamento Pneumatico  
Pneumatic Connection  
(E) Collegamento Ethernet  
Ethernet Connection  
(V) Collegamento Elettrico  
Electrical Connection

7	PR-2960	Kit stampato elettrificata	PR-2960			1
4	PR-2964	Gr. tubo regolabile elevando	PR-2964			3
1	PR-2964	Kit passo passo	PR-2964			1
4	PR-2960	Kit supporto base con stampo 40"	PR-2960			1
1	PR-2961	Kit stampo 10"	PR-2961			1
1	PR-2960	Kit supporto guida	PR-2960			1
1	PR90037	Gruppo Keope E5 6.6 m	PR90037			1

Pos	Code	Name Parte	File	Materiale	Ricavato	Data

Rev	Descrizione modifica / Change description	Controllato / Checked	Approvato / Approved	Firma/Sign	Data/Date
02/02/18					
02/02/18					

Elab. / Date	Disegnato / Designer	Controllato / Checked	Approvato / Approved	Firma/Sign	Data/Date
02/02/18	Tardi A.	Morganli M.	Morganli M.		

Lang/Desc/Largh	Lang/Materiale/Materiale Code	Simile o / Similar to	Riferimento / Reference	Tolleranze Generali / General Tolerances	UNI EN 20128-1 - UNI EN ISO 5201

Ricavato da / Get from	Trattamenti Termici / Heat Treatments	Peso/Weight kg	AO

Materiale / Material	Protezione superficiale / Surface protection	Scala/Scale	Rev. n°
		1:10	1

Descrizione / Description	Code / Code
Keope E5 6.6 m - AILE Group	20417080000

Disegnato / Drawn	Disegnato / Drawn	Disegnato / Drawn
1	1	1